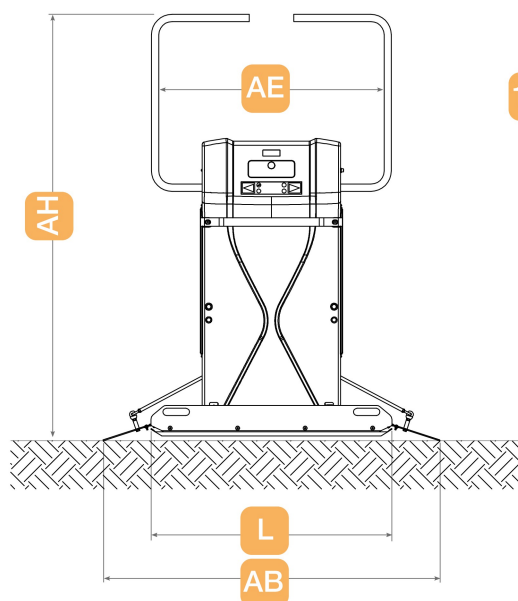
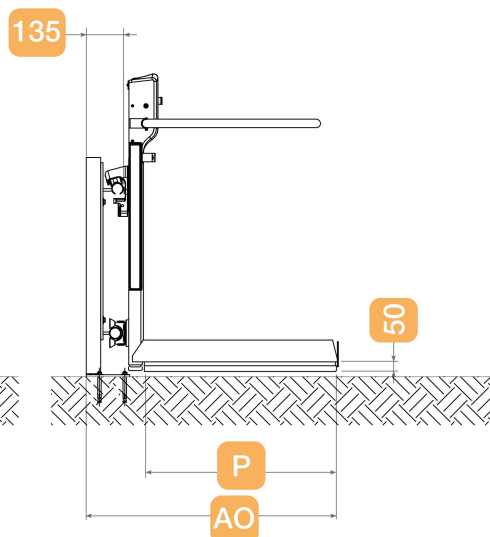


CARATTERISTICHE TECNICHE DEL SERVOSCALA SLIM

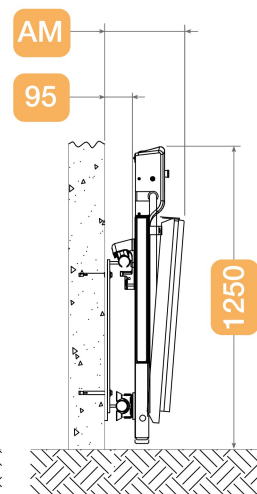
Piattaforma totalmente aperta
(imbarco/sbarco piano inferiore)



Piattaforma aperta con
fissaggio tramite montanti



Piattaforma chiusa
con fissaggio a muro



Dimensioni pedana (LxP)	750x600	750x650	750x700	850x700	1000x800	1250x800
AB Larghezza totale piattaforma	1130	1130	1130	1230	1400	1650
AE Larghezza utile interno barre	745	745	745	825	975	1225
AH Altezza macchina aperta	1640	1690	1690	1690	1765	1765
AO Larghezza min. rampa (fissaggio a muro)	895	935	975	1005	1130	1215
AO Larghezza min. rampa (con montanti)	935	975	1015	1045	1170	1255
AM Macchina chiusa (fissaggio a muro)				305		
AM Macchina chiusa (con montanti)				345		
Pendenza superabile				0°-55°	20°-55°	

Dati tecnici generali

Portata massima	225 Kg (300 a rich.)
Velocità	0,10 m/s
Tensione di alimentazione a bordo	24V DC
Potenza massima (fino a 3 piani)	0,75 kW
Sistema soft-start e soft-stop	di serie

Colori disponibili

Piattaforma (*)	Grigio Ferro (simile a RAL 7011)
Fissaggi (*)	RAL 9006
Guide (*)	RAL 9006

(*) Altre colorazioni RAL disponibili a richiesta

Tutte le misure, espresse in millimetri, ed in generale tutte le informazioni riportate nella presente sono da intendersi come puramente indicative. Extrema si riserva la facoltà di modificare in qualsiasi momento le informazioni riportate nella presente senza alcun preavviso.